

The GLC _{SUV}



Mercedes-Benz



The talented all-rounder

GLC SUV โฉมใหม่ที่รองรับทุกความต้องการและช่วยเหลือทุกการขับขี่ได้อย่างครบครัน ด้วยดีไซน์สปอร์ตเน้นรูปลักษณ์ปราดเปรียวคล่องตัว การออกแบบภายในที่สวยงาม ด้วยวัสดุคุณภาพเกรดพรีเมียม พร้อม digital cockpit เครื่องยนต์ปลั๊กอินไฮบริดที่ล้ำสมัย และนวัตกรรมอัจฉริยะ คำตอบที่ลงตัวสำหรับการเดินทางของคุณ





Technology meets luxury

Digital cockpit ที่ปรับองศาเข้าหาคนขับเพื่อความสะดวกสบายในการใช้งาน พวงมาลัยโฉมใหม่ และวัสดุตกแต่งภายในระดับพรีเมียม สะท้อนความงดงามทันสมัย พร้อมวัสดุสุดเอ็กซ์คลูซีฟ ที่มอบความสะดวกสบายแบบที่คุณไม่เคยได้จากใคร ให้ทุกเส้นทางของคุณคือช่วงเวลาที่ดีที่สุด



*ภาพเพื่อการโฆษณา โปรดพิจารณารายการอุปกรณ์ของรถยนต์จากสเปคซีฟ จาก www.mercedes-benz.co.th



Engine

Mercedes-Benz GLC 350 e 4MATIC AMG Dynamic มาพร้อมเทคโนโลยี Plug-in Hybrid เจเนอเรชัน 4 ที่พัฒนาให้ดียิ่งขึ้น ทั้งเพิ่มขนาดความจุของแบตเตอรี่ Li-Ion ที่มีความจุมากถึง 31.2 kWh สามารถขับขี่ด้วย Electric mode ได้ไกลกว่า 100 กิโลเมตร พร้อมปรับปรุงมอเตอร์ไฟฟ้าให้มีประสิทธิภาพมากกว่าเดิม โดยมอเตอร์แบบใหม่นี้ มีกำลังแรงม้าสูงสุดถึง 136 แรงม้า ทำให้ GLC 350 e 4MATIC AMG Dynamic มีแรงม้าสูงสุด (system output) มากถึง 313 แรงม้า

*ภาพเพื่อการโฆษณา โปรดพิจารณารายการอุปกรณ์ของรถยนต์จากสเปคซีฟ จาก www.mercedes-benz.co.th

**ระยะทางที่ขับได้จริงขึ้นอยู่กับพฤติกรรมการขับขี่ของแต่ละบุคคล ลักษณะเส้นทาง อุณหภูมิแวดล้อม จำนวนผู้โดยสารในรถ และปัจจัยอื่นๆ

***ระยะทางถูกวัดตามมาตรฐานของ DIR 2017/1151/EU ซึ่งเป็นไปตาม WLTP

****ระยะเวลาในการชาร์จจริงขึ้นอยู่กับ กำลังไฟในการชาร์จ อุณหภูมิระหว่างชาร์จ ประสิทธิภาพการทำงานของแบตเตอรี่ ประสิทธิภาพของสายชาร์จ ประสิทธิภาพของสถานีชาร์จและปัจจัยอื่นๆ



Takes it personally: MBUX

GLC SUV โฉมใหม่ ยกระดับหลากหลายฟีเจอร์ที่ปรับให้ลงตัวกับทุกการขับขี่ ทั้ง MBUX Voice Assistant ซึ่งเป็น MBUX7 เจเนอเรชันล่าสุด เชื่อมคุณกับโลกดิจิทัลอย่างที่ไม่เคยมีมาก่อน และด้วยความอัจฉริยะที่จดจำคลื่นวิทยุ เพลย์ลิสต์ หรือเส้นทางที่คุณชื่นชอบ ผ่านผู้ขับขี่แต่ละคนได้อย่างน่าทึ่ง



Exclusively equipped

ไม่มีอะไรตอบสนองความต้องการของคุณได้มากกว่า GLC SUV รุ่นนี้อีกแล้ว ด้วยระบบช่วยเหลืออัจฉริยะ ไม่ว่าจะเป็น Parking Package กล้องแสดงรอบทิศทาง และ ระบบเตือนสภาพจราจร จึงสามารถเพิ่มความปลอดภัยในการขับขี่ พร้อมนวัตกรรมใหม่ครั้งแรก Transparent bonnet สำหรับการขับขี่แบบ OFF-ROAD ที่แสดงภาพเสมือนของสภาพพื้นด้านหน้ารถให้คุณมั่นใจในทุกเส้นทาง



DIGITAL LIGHT

ปลอดภัยด้วยเทคโนโลยีไฟหน้าแบบ DIGITAL LIGHT ที่ให้ความละเอียดสูงถึง 1.3 ล้านพิกเซล ต่อ 1 โคมหลอด แบบ HD system พร้อมนวัตกรรม ULTRA RANGE Highbeam ที่สามารถส่องสว่างได้ไกลถึง 650 เมตร ทำงานคู่กับกล้องบริเวณกระจกบังลมหน้า เพื่อประมวลสภาพท้องถนนและการจราจร

*ภาพเพื่อการโฆษณา โปรดพิจารณารายการอุปกรณ์ของรถยนต์จากสเปคซิท จาก www.mercedes-benz.co.th



Load compartment capacity of 1,530 litres

GLC SUV โฉมใหม่ ที่มาพร้อมประตูท้ายแบบ EASY-PACK ผลิตจากอุปกรณ์ที่ได้มาตรฐาน กว้างขวาง และมีประสิทธิภาพสูงในการใช้งาน และให้ความสะดวกสบายยิ่งขึ้นด้วย Boot Comfort Package



Fingerprint scanner

ปลอดภัยได้เหนือกว่า ด้วยระบบเข้าใช้งานโดยใช้ลายนิ้วมือ ยืนยันผู้ใช้งานในตำแหน่งคนขับได้อย่างมั่นใจ สามารถบันทึกได้ 2 นิ้ว ต่อ 1 ผู้ใช้งาน และสามารถจดจำสูงสุดถึง 7 ผู้ใช้งาน เชื่อมต่อข้อมูลผ่านสมาร์ตโฟนได้อย่างง่ายดาย รวมถึงสามารถจดจำตำแหน่งที่นั่ง ไฟภายในห้องโดยสาร แผนที่ และการตั้งค่าต่างๆ ของผู้ใช้งานได้อย่างแม่นยำ



Multifunction steering wheel in nappa

พวงมาลัยดีไซน์ใหม่ ออกแบบตามหลักสรีรศาสตร์ที่สัมพันธ์กับการนั่งของผู้ขับอย่างลงตัว เพื่อให้สามารถขับขี่ได้อย่างสบาย แม้จะขับในระยะทางไกล

*ภาพเพื่อการโฆษณา โปรดพิจารณารายการอุปกรณ์ของรถยนต์จากสเปคซิท จาก www.mercedes-benz.co.th



Dynamic and efficient: new 4-cylinder engines

พัฒนาการใหม่ of เครื่องยนต์เบนซิน 4 สูบ ที่ลดปริมาณการใช้ก๊าซ และการปล่อยมลพิษ โดยยังคงความสะดวกสบายและประสิทธิภาพในการขับขี่

*ภาพเพื่อการโฆษณา โปรดพิจารณารายการอุปกรณ์ของรถยนต์จากสเปคชีท จาก www.mercedes-benz.co.th



Hybrid technologies

เทคโนโลยีไฮบริดอัจฉริยะ พร้อมเครื่องยนต์สันดาปที่ประหยัดและมีประสิทธิภาพ ไม่มีการปล่อยมลพิษ แม้ว่าขับในเมือง รวมทั้งมอบความสะดวกสบาย ในการเดินทางระยะไกลตลอดเส้นทาง

*ภาพเพื่อการโฆษณา โปรดพิจารณารายการอุปกรณ์ของรถยนต์จากสเปคชีท จาก www.mercedes-benz.co.th



The very latest vehicle dynamics: Plug-in Hybrid engines

Mercedes-Benz GLC SUV โฉมใหม่พร้อมเทคโนโลยี Plug-in Hybrid ที่มีสมรรถนะสูง ใช้เวลาชาร์จรวดเร็ว และเหมาะสำหรับการใช้งานทุกวัน ด้วยประสิทธิภาพที่ควบคู่กับความคล่องตัวของรถ พร้อมมอบประสบการณ์ ที่เหนือความคาดหมาย

*ภาพเพื่อการโฆษณา โปรดพิจารณารายการอุปกรณ์ของรถยนต์จากสเปคชีท จาก www.mercedes-benz.co.th



OFF-ROAD Engineering Package

พร้อมลุยในทุกสถานการณ์ด้วย under protection โครงสร้างสำหรับปกป้องตัวถังรูปแบบใหม่ที่แข็งแรงทนทาน โดยส่วนหน้าจะใช้เหล็กเป็นวัสดุหลักและเสริมการปกป้องด้านข้างตัวถัง ด้วยพลาสติกชนิดพิเศษแบบ Gemtex ที่มีคุณสมบัติเด่น คือน้ำหนักเบาทนต่อการบิดตัว แต่แข็งแรงแตกหักได้ยาก ให้คุณสนุกกับการขับขี่อย่างต่อเนื่อง แม้ในถนนที่ขรุขระ หรือในพื้นที่ที่ยากต่อการขับขี่

*ภาพเพื่อการโฆษณา โปรดพิจารณารายการอุปกรณ์ของรถยนต์จากสเปคชีท จาก www.mercedes-benz.co.th

GLC 350 e 4MATIC AMG Dynamic



สีมาตรฐาน (Non-Metallic Paint)

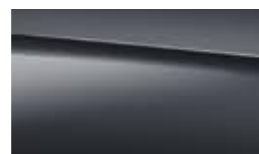


149 polar white

สีมาตรฐานเมทัลลิก (Metallic Paints)



595 nautic blue



831 graphite grey



859 mojave silver

เบาะนั่ง



211 Leather, black

วัสดุตกแต่งภายใน (Trim element)



H64 Metal structure
trim element

สีมาตรฐาน (Non-Metallic Paint)



149 polar white

สีมาตรฐานเมทัลลิก (Metallic Paints)



197 obsidian black



831 graphite grey



922 high-tech silver

เบาะนั่ง



297 Leather,
two-tone – power red/black

วัสดุตกแต่งภายใน (Trim element)



H64 Metal structure
trim element

GLC 220 d 4MATIC Avantgarde



สีมาตรฐานเมทัลลิก (Metallic Paints)



595 nautic blue



831 graphite grey



859 mojave silver



922 high-tech silver

เบาะนั่ง



101 ARTICO, black

วัสดุตกแต่งภายใน (Trim element)



H08 Anthracite linestructure
lime wood trim

สีมาตรฐาน (Non-Metallic Paint)



149 polar white

สีมาตรฐานเมทัลลิก (Metallic Paints)



197 obsidian black

เบาะนั่ง



194 ARTICO,
two-tone-sienna brown/black

วัสดุตกแต่งภายใน (Trim element)



H08 Anthracite linestructure
lime wood trim

*ตัวอย่างสีอาจแตกต่างจากสีรถของจริง เนื่องจากระบบพิมพ์

**ภาพเพื่อการโฆษณา โปรดพิจารณารายการอุปกรณ์ของรถยนต์จากสเปคซีท จาก www.mercedes-benz.co.th

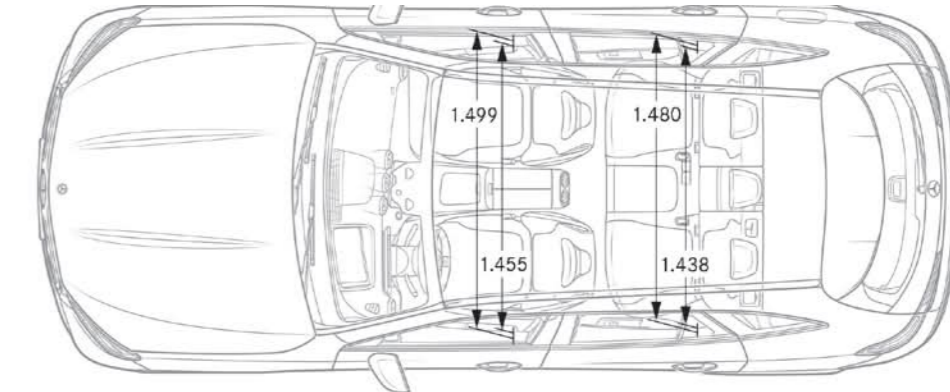
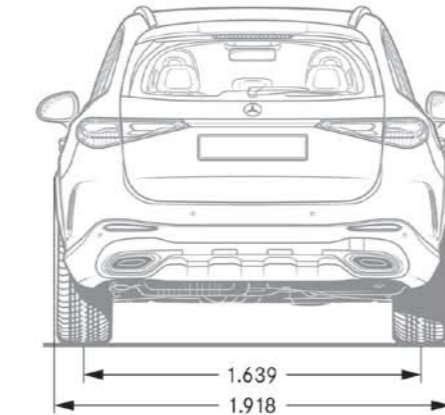
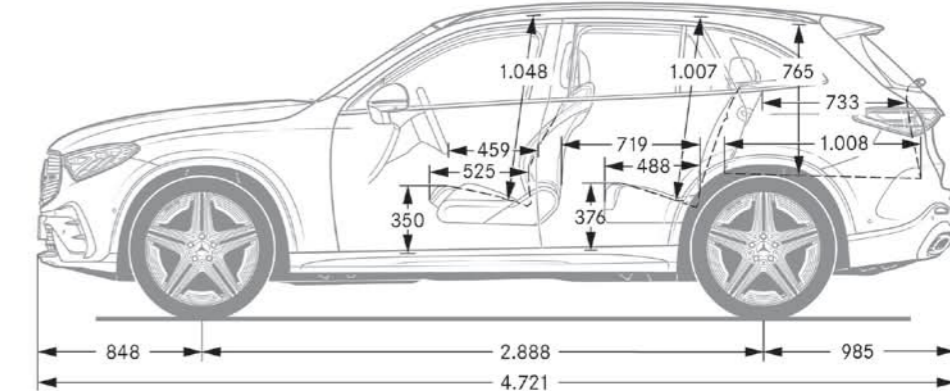
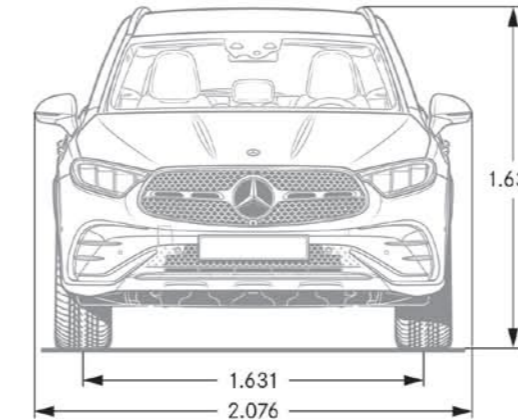
*ตัวอย่างสีอาจแตกต่างจากสีรถของจริง เนื่องจากระบบพิมพ์

**ภาพเพื่อการโฆษณา โปรดพิจารณารายการอุปกรณ์ของรถยนต์จากสเปคซีท จาก www.mercedes-benz.co.th

รายละเอียดด้านเทคนิค

	GLC 350 e 4MATIC AMG Dynamic	GLC 220 d 4MATIC Avantgarde
เครื่องยนต์	เบนซิน แกวเรียง / 4 สูบ / 4 วาล์วต่อสูบ เทอร์โบ พร้อมอินเตอร์คูลเลอร์	ดีเซล แกวเรียง / 4 สูบ / 4 วาล์วต่อสูบ เทอร์โบ พร้อมอินเตอร์คูลเลอร์
ปริมาตรกระบอกสูบ (ซีซี)	1,999	1,993
แรงม้าเครื่องยนต์ (กิโลวัตต์ (แรงม้า)/รอบต่อนาที)	150 (204)/6,100	145 (197)/3,600
แรงบิดเครื่องยนต์ (นิวตันเมตร/รอบต่อนาที)	320/2,000-4,000	440/1,800-2,800
กำลังจากมอเตอร์ไฟฟ้า (กิโลวัตต์ (แรงม้า))	100 (136)	-
แรงบิดจากมอเตอร์ไฟฟ้า (นิวตันเมตร)	440	-
แรงม้ารวมสูงสุด (แรงม้า)	313	-
แรงบิดรวมสูงสุด (นิวตันเมตร)	550	-
อัตราเร่ง 0-100 กม./ชม. (วินาที)	6.7	8
ความเร็วสูงสุดโดยประมาณ (กม./ชม.)	218	219
ความจุถังน้ำมัน (ลิตร)	49	62
พื้นที่บรรทุกสัมภาระ (ลิตร)	470-1,530	620-1,680
ระบบส่งกำลัง	9G-TRONIC	9G-TRONIC
ขนาดล้อ และยาง - หน้า	255/45 R20	235/55 R19
ขนาดล้อ และยาง - หลัง	285/40 R20	235/55 R19
มิติตัวถัง (กว้างxยาวxสูง) (มิลลิเมตร)	1,918 x 4,721 x 1,631	1,890 x 4,716 x 1,640

ขนาดของตัวรถ



*ภาพเพื่อการโฆษณา โปรดพิจารณารายการอุปกรณ์ของรถยนต์จากสเปคชีท จาก www.mercedes-benz.co.th

**ระยะทางที่ขับได้จริงขึ้นอยู่กับพฤติกรรมการขับขี่ของแต่ละบุคคล ลักษณะเส้นทาง อุณหภูมิแวลล้อม จำนวนผู้โดยสารในรถ และปัจจัยอื่นๆ

***ระยะทางถูกวัดตามมาตรฐานของ DIR 2017/1151/EU ซึ่งเป็นไปตาม WLTP

****ระยะเวลาในการชาร์จจริงขึ้นอยู่กับ กำลังไฟในการชาร์จ อุณหภูมิระหว่างชาร์จ ประสิทธิภาพการทำงานของแบตเตอรี่ ประสิทธิภาพของสายชาร์จ ประสิทธิภาพของสถานีชาร์จและปัจจัยอื่นๆ

*ภาพเพื่อการโฆษณา โปรดพิจารณารายการอุปกรณ์ของรถยนต์จากสเปคชีท จาก www.mercedes-benz.co.th

GLC Genuine Accessories



ล้อหน้า AMG สีดำลาย Multi Spoke 50.8 ซม. (20 นิ้ว)
A254 401 08 00 7X72
 ล้อหลัง AMG สีดำลาย Multi Spoke 50.8 ซม. (20 นิ้ว)
A254 401 09 00 7X72



แผ่นรองกันลื่นและป้องกัน
 สิ่งสกปรกสำหรับพื้นห้อง
 เก็บสัมภาระ
A254 680 23 04

กล่องใส่สัมภาระแบบพับเก็บได้

A203 840 00 20



ชุดคานพาดขวางสำหรับวางหลังคาอลูมิเนียมเงิน/ดำ
A254 890 13 00
 กล่องเก็บสัมภาระบนหลังคาสีดำรับน้ำหนักได้สูงสุด 75 กิโลกรัม
 (กว้าง/ยาว/สูง) 235.6/102.5/42.8 ซม. **A000 840 06 00**



น้ำหอมติดรถยนต์กลิ่นพิเศษ
 ผสมผสานกลิ่นไม้จันทน์และขิง
A000 899 52 00

สาย Media interface adapter
 type C
A177 820 15 01



ชุดคานพาดขวางสำหรับวางแร็คจักรยานอลูมิเนียมเงิน/ดำ
A254 890 13 00
 แร็คจักรยานอลูมิเนียมเงิน/ดำ
 ชุดอุปกรณ์ติดตั้ง **A002 990 03 99**



ฝาถังน้ำมันเคลือบโครเมียมด้านคุณภาพสูงพร้อมโลโก้ AMG
A000 470 33 01



ชุดไฟส่องสว่างแบบ LED บริเวณด้านข้างตัวรถพร้อมตราสัญลักษณ์ AMG
A223 820 37 06



กาบประตูเรืองแสงแบบถอด
 เปลี่ยนได้สีขาวดำทำจาก
 สแตนเลสพร้อมตัวอักษร AMG
A206 680 54 05

กาบประตูเรืองแสงแบบถอด
 เปลี่ยนได้สีเหลืองดำทำจาก
 สแตนเลสพร้อมตัวอักษร AMG
A206 680 50 05



ชุดไฟส่องสว่างแบบ LED บริเวณด้านข้างตัวรถพร้อมกราฟิก Star Pattern
A223 820 89 05



ดาวส่องสว่างกระจหน้า
 สายไฟติดตั้ง **A254 817 46 00**
A254 820 17 01



อุปกรณ์ Mercedes-Benz Wallbox รุ่น 2.0
A000 906 31 12



เบาะเด็กนิรภัย รุ่น DUO plus สำหรับเด็กในช่วงอายุตั้งแต่ 9 เดือน ถึง 4 ปี
A000 970 43 02



สามารถดูข้อมูลแคตตาล็อกทั้งหมดได้ที่ :
<https://www.mercedes-benz.co.th/ebrochure>

หมายเหตุ: เอกสารนี้เป็นข้อมูลเบื้องต้นและไม่ถือเป็นส่วนหนึ่งของสัญญาซื้อขาย ทั้งนี้ ผู้ซื้อควรตรวจสอบข้อมูลของผลิตภัณฑ์ที่ระบุไว้ในสัญญาซื้อขายเป็นสำคัญ รายละเอียดของผลิตภัณฑ์อาจมีการเปลี่ยนแปลงหลังจากการเผยแพร่ ผู้ผลิตสงวนสิทธิ์ในการเปลี่ยนแปลงการออกแบบ รูปแบบ สี และรายละเอียดเฉพาะระหว่างระยะเวลาการส่งมอบ โดยการเปลี่ยนแปลงเหล่านี้จะคำนึงถึงประโยชน์ของผู้ขายประกอบกับความเหมาะสมแก่ผู้ซื้อเป็นสำคัญ ซึ่งผู้ขาย หรือผู้ผลิตจะใช้ สัญลักษณ์หรือจำนวนระบุในคำสั่งซื้อ หรือเกี่ยวกับคำสั่งซื้อโดยไม่ก่อให้เกิดสิทธิใด ๆ ที่พึงได้จากสิ่งเหล่านี้ ทั้งนี้ ภาพประกอบอาจแสดงอุปกรณ์เสริมและรายการของอุปกรณ์เสริมของผลิตภัณฑ์ ซึ่งไม่ได้เป็นส่วนหนึ่งของข้อกำหนดมาตรฐาน ลีอาจจะแตกต่างเล็กน้อยจากที่แสดงไว้ในโบรชัวร์อันเกิดจากข้อจำกัดของกระบวนการพิมพ์ โบรชัวร์นี้ให้ข้อบ่งชี้โดยทั่วไปเกี่ยวกับประเภทของลักษณะ อุปกรณ์เสริม และ/หรือสีอาจมีใช้ร่วมกับรุ่นอื่นเท่านั้น สำหรับข้อมูลที่เป็นปัจจุบันและเฉพาะเจาะจงมากขึ้นเกี่ยวกับประเภทของรุ่น ลักษณะ อุปกรณ์เสริม และ/หรือสีที่มีในประเทศของท่าน และการกำหนดราคาของผลิตภัณฑ์นั้น กรุณาตรวจสอบข้อมูลรายละเอียดของผลิตภัณฑ์อีกครั้งที่ผู้จำหน่ายเมอร์เซเดส-เบนซ์อย่างเป็นทางการของบริษัท เมอร์เซเดส-เบนซ์ (ประเทศไทย) จำกัด

www.mercedes-benz.co.th

Y2023 (MY803)